

Petrokimya

Petrokimya – Uygulamalar



Açık Deniz

- Kuleden kuleye ve kuleden kıyıya bağlantı
- Petrol Kulesi ile yük gemisi arasında bağlantı
- Yangın ve Kurtama gemileri, tedarik ve bakım botlarına – Video, Data, Internet erişimi.
- Video Konferans

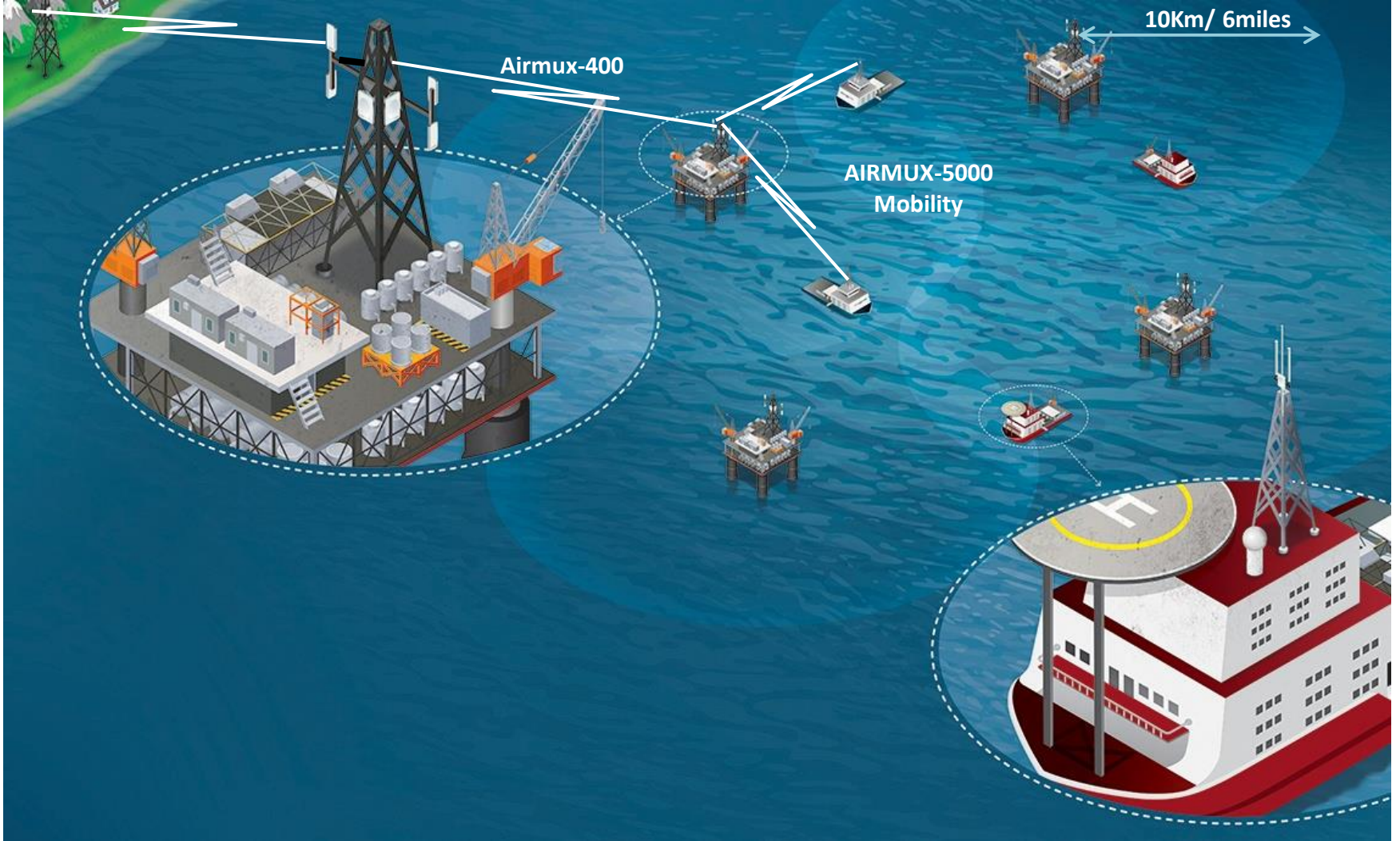


Açık Deniz

- Uzak lokasyon bağlantısı
- Video izleme
- Yedekleme



Petrol Alanı – Hareketli Geniřbant



- Her kule, 360° kapasama alanına sahip 2 veya 4 baz istasyonuna sahiptir.

Petrokimya Sektörü



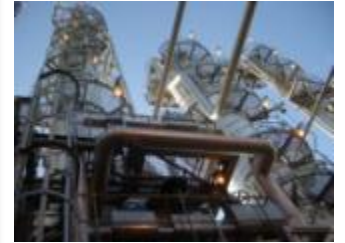
Petrokimya Pazarı

- Zorluklar:

- Güvenlik – Terör, hırsızlık, vb.
- İş Güvenliği – Tehlikeli Madde, Petrol Sızıntısı, vb.
- Bakım gemileri için mobil bağlantı.
- Infrastructure ve personel bağlantısı
- Uzak izleme ve kontrol
- Dinamik genişleme
- Telekom maliyetlerinde azalma (Uydu, Denizaltı fiber)



Petrokimya Bağlantı & Güvenlik



Araştırma ve Üretim

Taşıma

Rafineri(Petrol)

İşleme (Gaz)

Güvenlik ve Bakım:

- Video İzleme
- Petrol Kulesi ile gemi iletişimi
- Açık Deniz petrol kulesi ile kıyı iletişimi
- Veri Transmisyonu (sensors, meters, etc.)
- Monitoring and Control

Boru Hattı Koruması:

- Video izleme
- Boru hattı güvenliği
- Sensörlerin veri iletimi
- SCADA ve Sayaç Okuma
- Fiberi yedekleme

Çevre Güvenliği:

- Çevre Video İzleme
- Devriye araçları - UL ve DL video
- Wi-Fi kapsama
- Sensors veri transmisyonu
- Fiber yedekleme

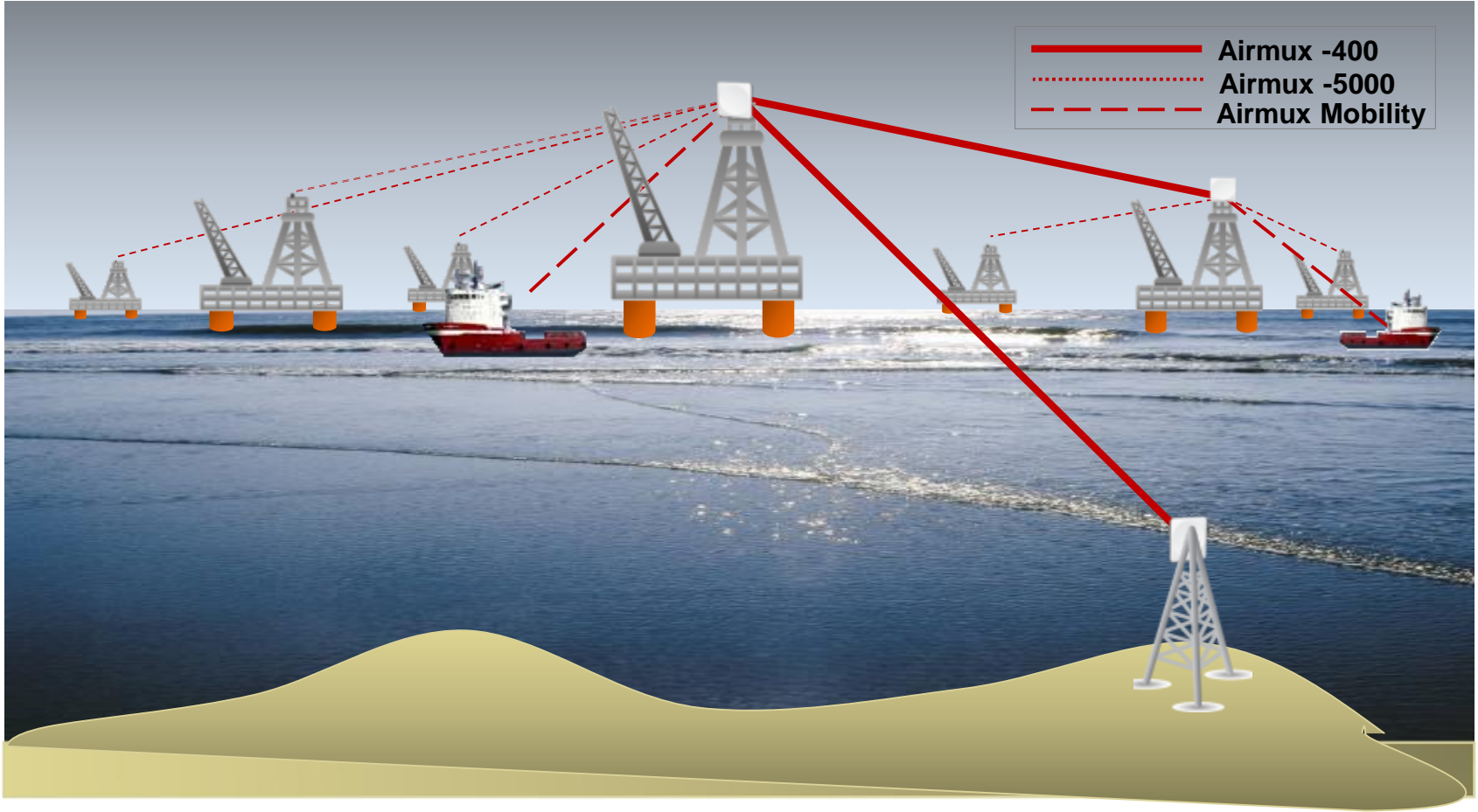
Petrokimya Uygulamaları

- Kule-gemi iletişimi (Video and Data)
- Taşıma gemileri arası – Video ve data transferi
- Boru hattı koruma – Devriye araçlarına/araçlarından video aktarımı
- Rafineri Güvenliği – Yangın araçlarına/araçlarından video transferi

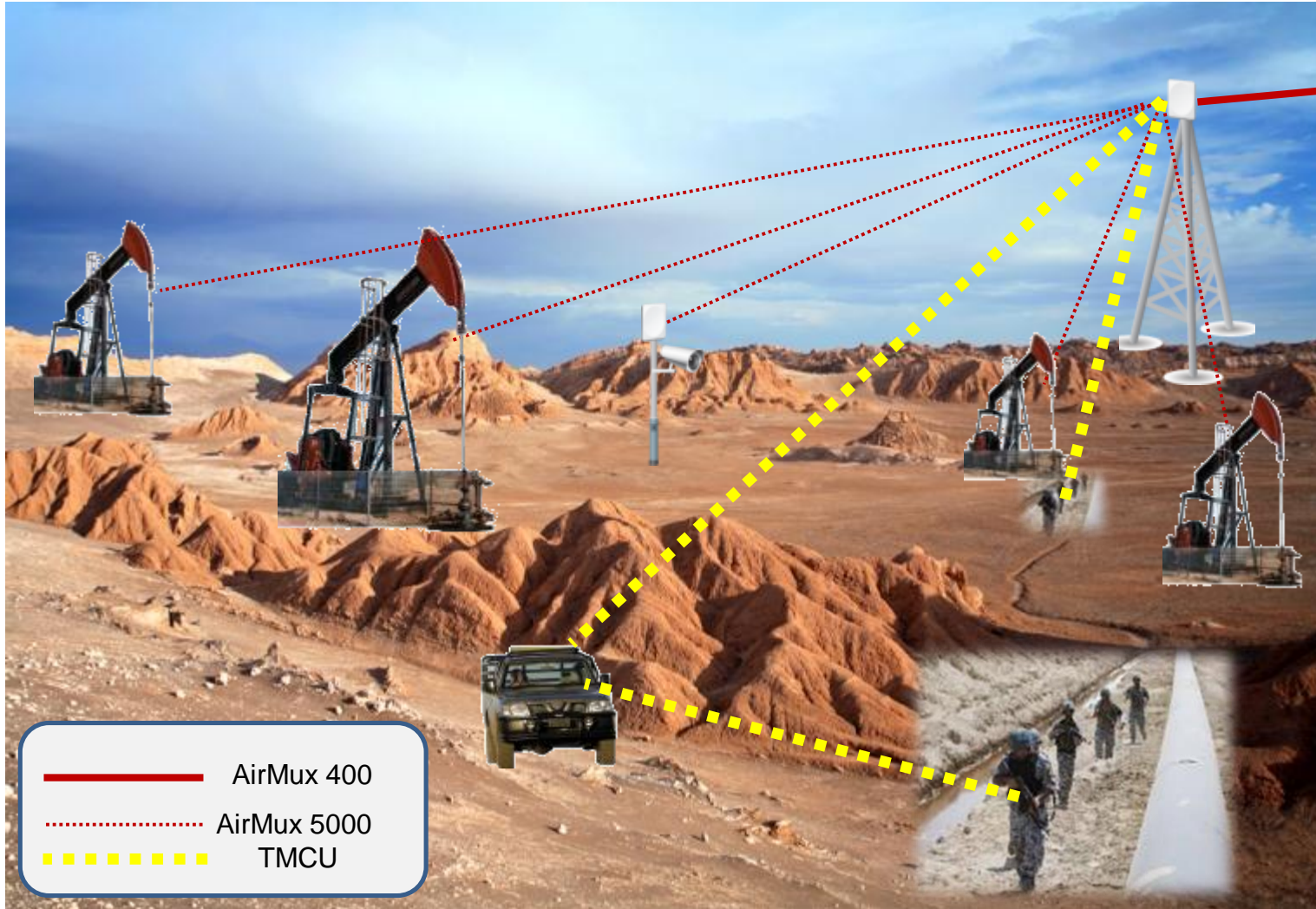


OIL RIGS TO SHIPS - VIDEO & DATA CONNECTIVITY

Açık Deniz & Petrol Kuleleri İletişimi



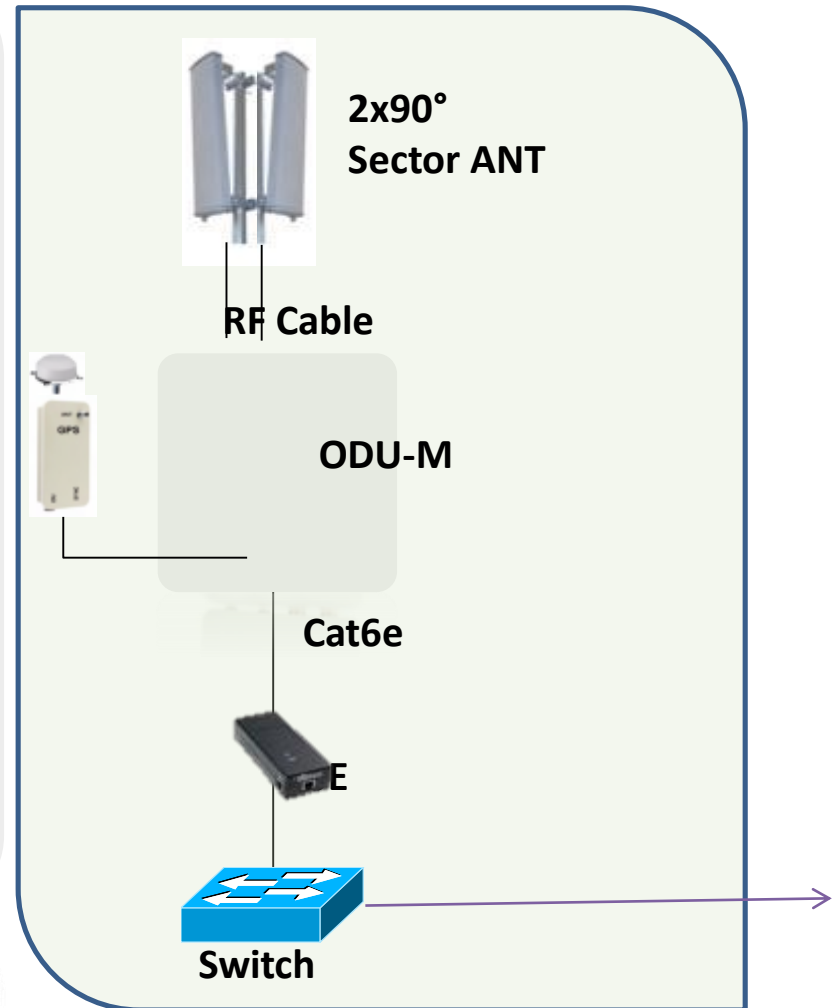
Karasal Petrol Kuleleri İletişimi



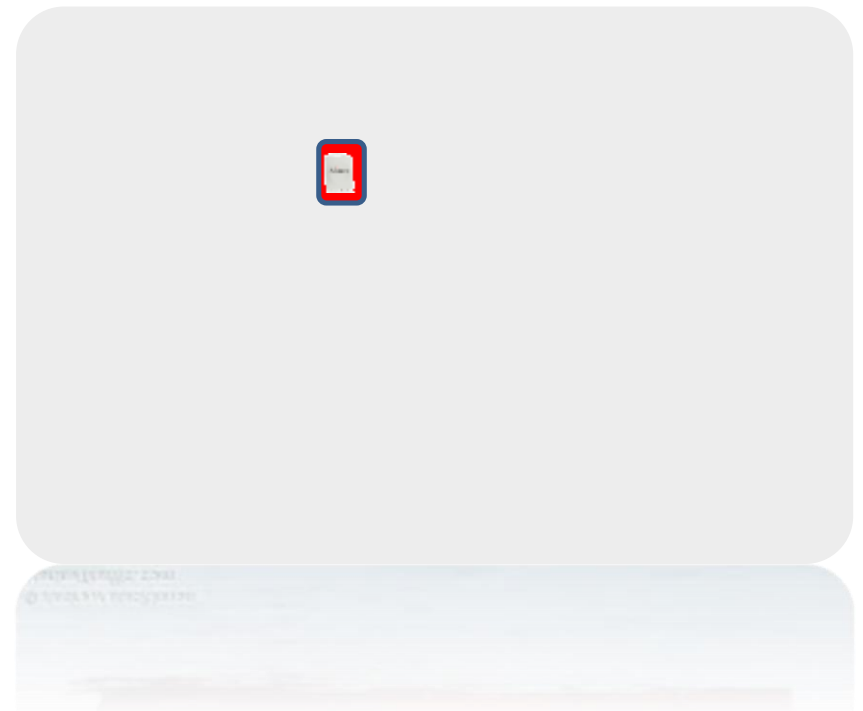
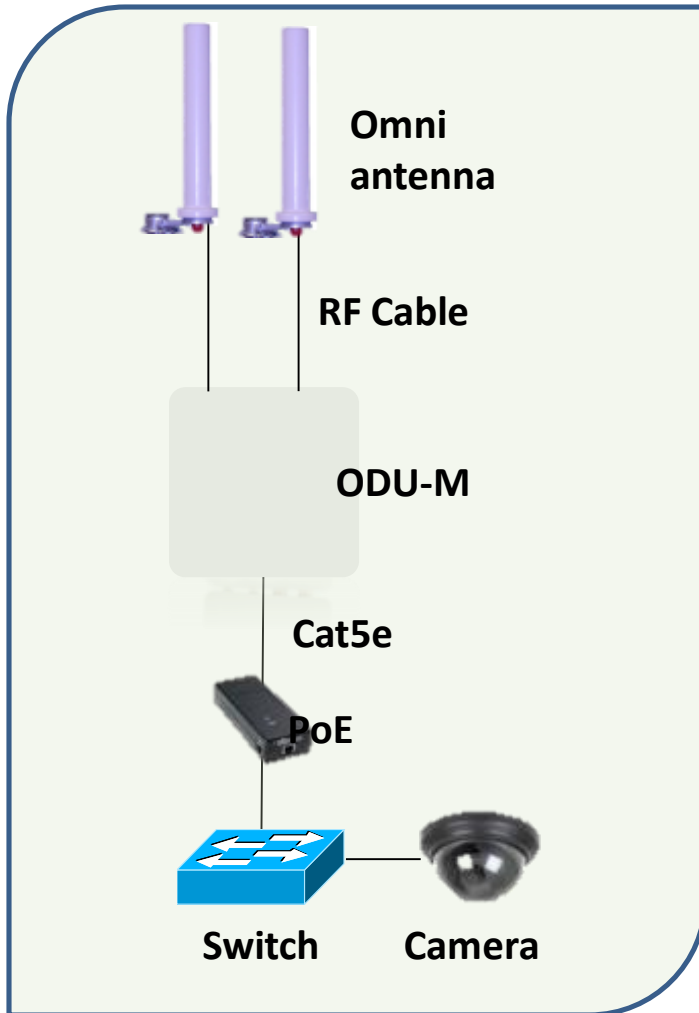
Petrol Kulesi Sistem Mimarisi



Kule Tarafı



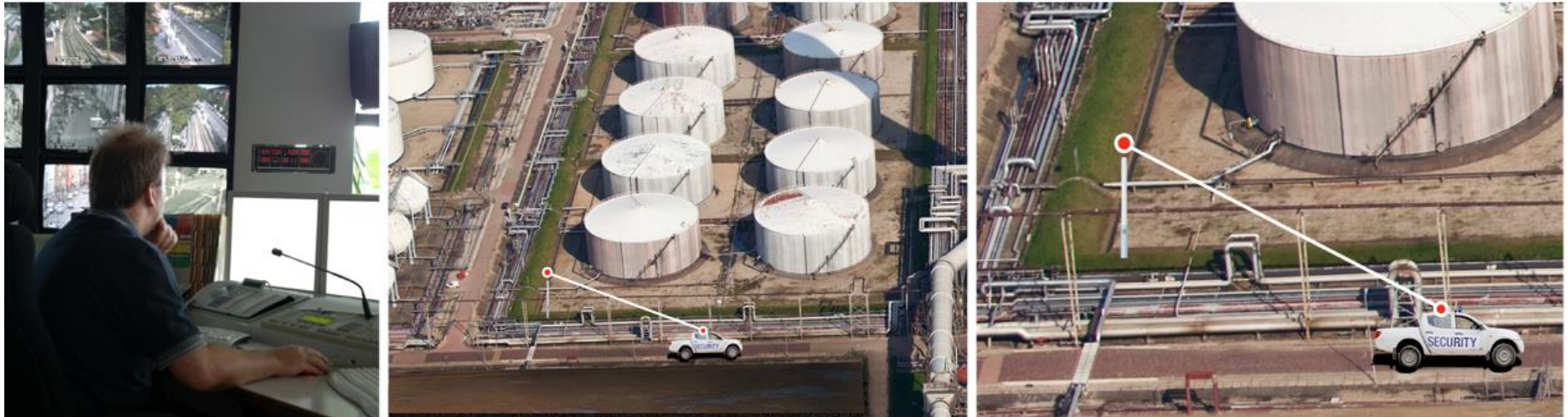
Gemi tarafı



Çevre Güvenliđi



- Devriye Araçlarına Kontrol Merkezinden Video Aktarımı (Downlink)
- Devriye Araçlarından Kontrol Merkezine Video Aktarımı (Uplink)
- Sensor Veri Transmisyonu
- Araç hareket ederken veri tabanına erişim (Araç içi erişim)



PERIMETER SECURITY-VIDEO TRANSMISSION TO AND FROM PATROL VEHICLES

Boru Hattı Koruması



RAD Mobility



Airmux-5000

Çin'in en büyük Açık Deniz Petrokimya üreticisi RAD çözümlerini seçti.



“After an intensive evaluation process we chose RAD’s links because they were the only systems capable of delivering high capacity over tens of kilometers.”

Manager, Communications
Department, CNOOC

Müşteri: CNOOC, Çin'in en büyük Açık Deniz Petrokimya Üreticisi

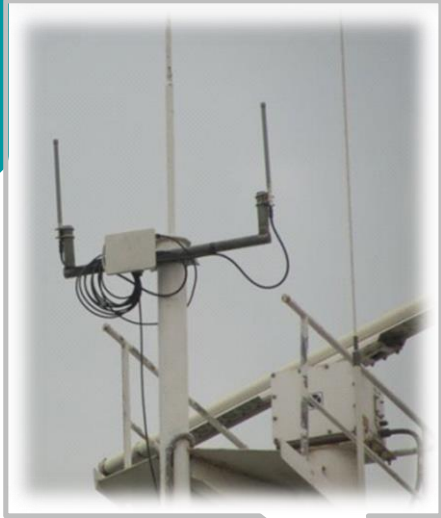
Proje: Karada bulunan şirket merkezinden açık deniz petrol platformuna bağlantı. Max. mesafe - 86 Km

Neden Airmux-400 hatları seçildi:

- Mevcut VSAT hatları tarafından sağlanan bantgenişliği CNOOC'un isteklerini karşılamadı.
- Sadece onlarca km mesafeye yüksek kapasite sağladı.
- Yüksek nem ve su üzerinde çalıştı.
- NLOS Near Line of Site şartlarında çalıştı.

Uygulama Örneği: Açık Deniz Petrokimya şirketi Shengli

RAD

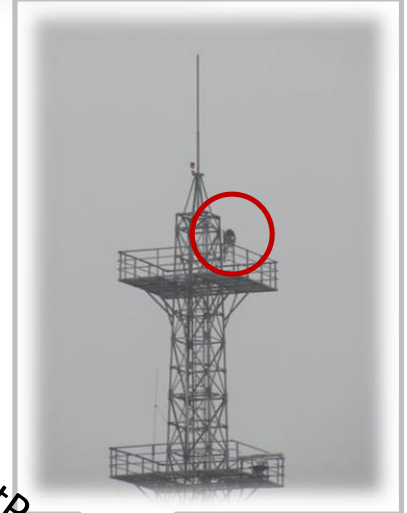


Mobility SU



Mobility BTS

Airmux-400 PtP
1+1



Platform tarafı –Mobility HBS ve PtP Backhaul Kurulumu



Airmux-5000
Mobility HBS

Airmux-400 PtP
BH

Platform Tarafı –Ek Mobility Baz İstasyonları



Gerçek yaşam senaryoları

Senaryolar:

- Petrol Sızıntısı
- Platformda Yangın
- Operasyonel Hatalar

Gönderilmesi gereken:

- Sızıntı botları
- Yangın Söndürme gemileri
- Bakım Gemileri
- Kumanda Gemileri



Gemiler ve Kontrol Merkezi arasında gerçek zamanlı ve yüksek kalitede görüntü zorunludur.

Platform çevresinde – Yangın söndürme simülasyonu



1080150

监控来自平台航拍

Gemi ve Kontrol Merkezine Platform üzerinden görüntü gönderilir.



Platformdan görüntü: Platform çalışanlarının kurtarılması

RAD



PLanlama



87Km over the water, 43Mbps FD

Zorluklar....



Kara tarafı



Petrokimya – RAD çözümlerinden faydalanan firmalar

RAD





Maritime Project - Mobility



data communications

Denizyolu projesi



Proje varsayımı



- Noktadan çok noktaya uygulama
- Baz istasyonlar yaklaşık 10km çapında alanı kapsar. Merkezde sadece tek baz istasyon bulunabilir.
- Aboneler bu alan içerisinde hareket eden gemilerdir. (max hız 40km/h). Aynı anda baz istasyon başına düşen sayı 6 adettir.
- Hattın kapasitesi 2Mbps olabilir.
- Kule yüksekliğinin 25 mt olması şarttır.

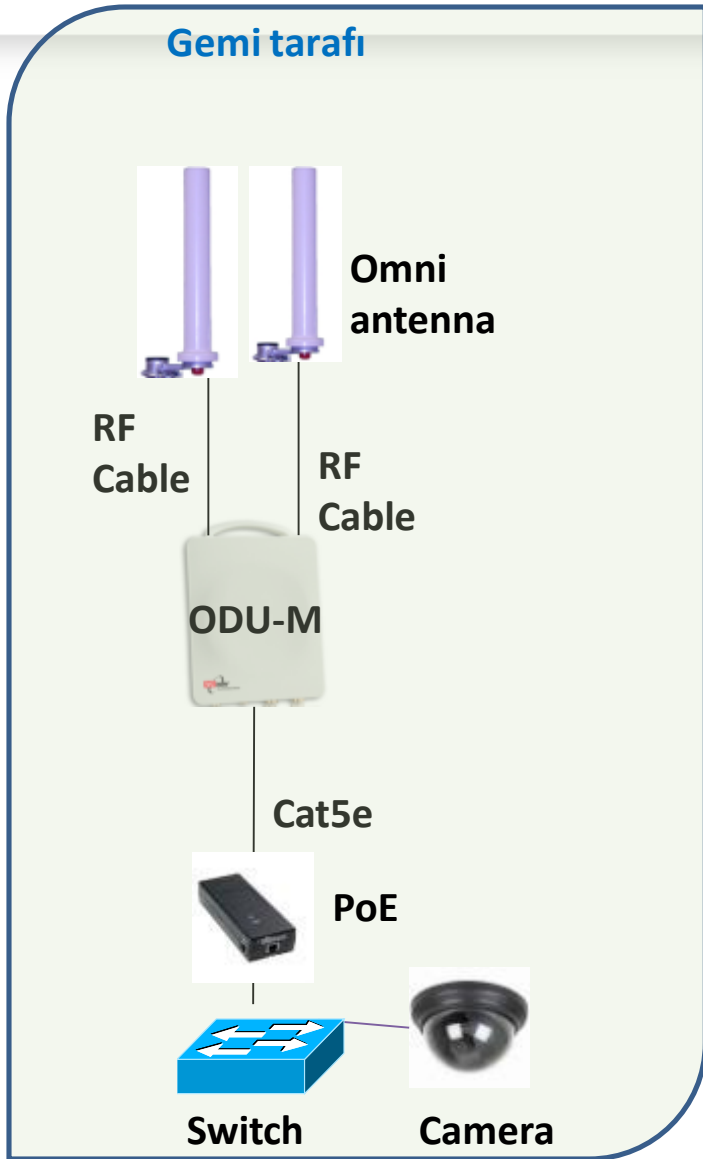
Önerilen çözüm



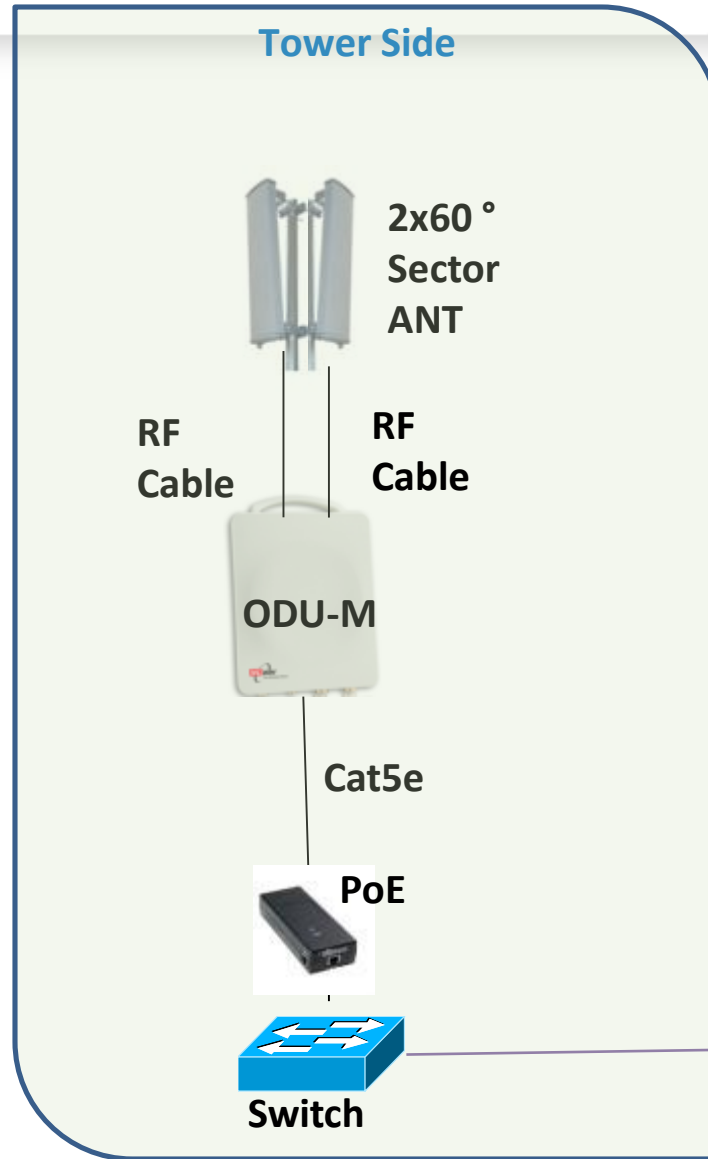
- 5.8 bandında Airmux-5000/MOB serisi
 - Kesintisiz geçiş
 - Sektör başına 4 gemi
 - Noktadan çok noktaya çözüm
- Kulede tek Baz istasyonu :
 - 2 X 60 derece Sektörel anten
 - Çeşitlilik , OFDM
 - 10 MHz CBW- 10km'de 4 Mbps'ye kadar
 - GPS
 - Full bağlantı

Basit Topoloji

Gemi tarafı



Tower Side



Baz İstasyon Kurulumu



Gemi Kurulumu



- Omni anten tekne üzerine konulmalıdır.
- 2 Anten arası en az 1 mt olmalıdır.

**Thank You
For Your
Attention**



www.rad.com